



# LED CEILING/WALL TRACK LIGHTING

LCW142A02  
LCW142A03  
01/18

Distributed by: 

www.simplyretrofits.com | contact@simplyretrofits.com | Ph. 905-581-9097



INSTRUCTIONS PERTAINING TO RISK OF FIRE OR INJURY TO PERSONS  
READ ALL INSTRUCTIONS

## IMPORTANT SAFETY INSTRUCTIONS SAVE THESE INSTRUCTIONS

### TOOLS AND MATERIALS REQUIRED:



Phillips Screwdriver



Wire Cutters



Pliers



Wrench

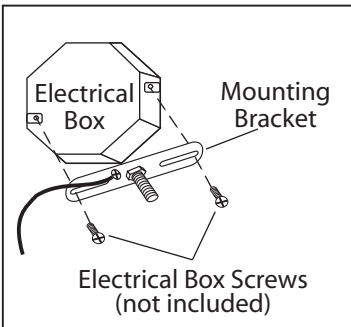
Wiring supplies as required by local electrical code

### SAFETY PRECAUTIONS:

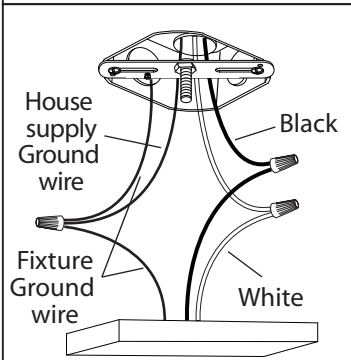
1. TURN OFF ELECTRICAL POWER BEFORE STARTING INSTALLATION OF LIGHT FIXTURE.
2. THIS PRODUCT MUST BE INSTALLED IN ACCORDANCE WITH THE APPLICABLE INSTALLATION CODE BY A PERSON FAMILIAR WITH THE CONSTRUCTION AND OPERATION OF THE PRODUCT AND THE HAZARDS INVOLVED.
3. CONNECT THE GROUND WIRES (BARE COPPER OR GREEN) FROM YOUR FIXTURE TO THE GROUND WIRE (BARE COPPER OR GREEN) OR GROUND SCREW IN THE ELECTRICAL BOX.
4. TO CLEAN THE FIXTURE, TURN OFF THE POWER, WAIT FOR IT TO COOL, AND WIPE THE FIXTURE WITH A CLEAN, SOFT CLOTH.

**NOTE:** Product may not look exactly as shown in figures.

### INSTALLATION:

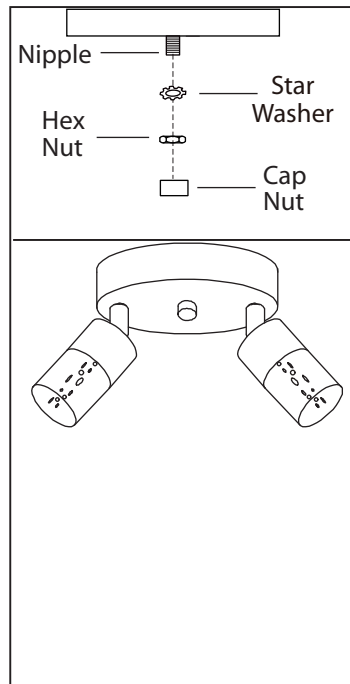


1. Attach nipple to mounting bracket. Adjust so it will clear hole in back of fixture and then lock nipple in place with hexnut. Mount the mounting bracket to electrical box using electrical box screws (not included).



2. Connect the ground wires (bare copper or green) from your fixture to the ground wire (bare copper or green) or ground screw in the electrical box. Attach the black wire from the light fixture to the black wire in the electrical box. Attach the white wire from the light fixture to the white wire in the electrical box.

**NOTE: Do not disconnect any pre-wired connections.**



3. Once connections of wires are completed, carefully tuck wires and wire nuts into the electrical box making sure no bare wire (on the black and white) is visible at the wire nuts.

4. Secure the pan to the nipple tightening by star washer and hex nut. Screw the finial to the nipple.

These LED lights are dimmable:



dimmable

Model#	MAX rated wattage	Suitable dimmer
LCW142A02	11.5W	LEVITON# 742-6672-HLW , 722-6674-PDW MAX 150 W,
LCW142A03	15W	Lutron # SCL-153PH-WH MAX 150 W



# ÉCLAIRAGE PLAFONNIER/MURAL SUR RAIL AU DEL

LCW142A02  
LCW142A03  
01/18

Distributed by: **Simply Retrofits**

www.simplyretrofits.com | contact@simplyretrofits.com | Ph. 905-581-9097



INSTRUCTIONS CONCERNANT LE RISQUE  
D'INCENDIES OU LES DOMMAGES CORPORELS  
LISEZ TOUTES LES INSTRUCTIONS

## INSTRUCTIONS DE SÛRETÉ IMPORTANTES

### GARDEZ CES INSTRUCTIONS

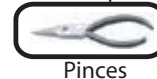
### OUTILS ET MATERIAUX REQUIS:



Tournevis A  
Phillips



Coupeur De Fils



Pincés



Clef

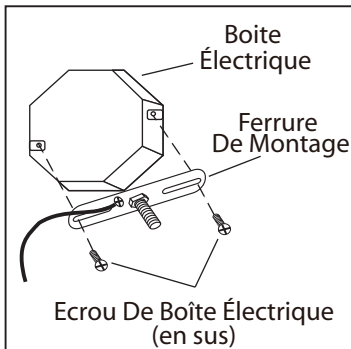
Fournitures  
électriques telles  
que prescrites  
par les normes  
locales

### MISE EN GARDE:

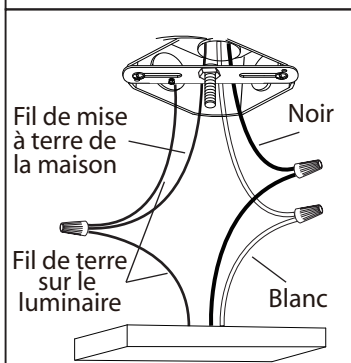
1. FERMER LE COURANT AU DISJONCTEUR AVANT DE DÉBUTER L'INSTALLATION DE LA FIXTURE.
2. CE PRODUIT DOIT ÊTRE INSTALLÉ SELON LE CODE D'INSTALLATION PERTINENT, PAR UNE PERSONNE QUI CONNAIT BIEN LE PRODUIT ET SON FONCTIONNEMENT AINSI QUE LES RISQUES INHÉRENTS.
3. BRANCHER LES FILS DE LA MISE A TERRE (CUIVRE NU OU VERT) DE VOTRE LUMINAIRE AU FIL DE LA MISE À TERRE (CUIVRE NU OU VERT) OU VIS DE LA MISE À TERRE DANS LA BOÎTE ÉLECTRIQUE.
4. POUR NETTOYER LE LUMINAIRE, L'ÉTEINDRE, ATTENDRE QU'IL SOIT FROID, PUIS LE NETTOYER AVEC LINGE PROPRE ET DOUX.

**N.B.:** Peut différer de illustration.

### INSTALLATION:

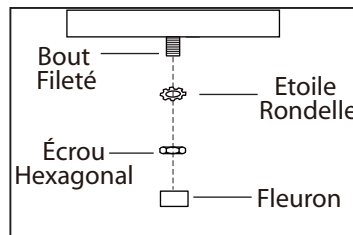


1. Posez le bout fileté à la ferrure de montage et ajuster pour qu'il dépasse un peu de la fixture lors du montage. Posez la ferrure d'installation à la boîte de sortie électrique à l'aide des vis de la boîte (en sus).

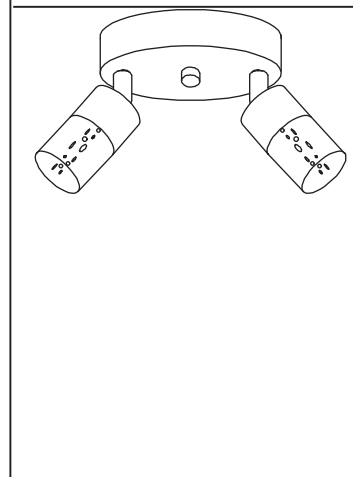


2. Branchez les fils de la mise a terre (cuivre nu ou vert) de votre montage au fil de la mise a terre (cuivre nu ou vert) ou vis de la mise a terre dans la boîte électrique. Posez le fil noir de la fixture au fil noir dans la boîte électrique et posez le fil blanc de la fixture au fil blanc dans la boîte.

**N.B.;** Ne pas défaire les connexions déjà existantes.



3. Une fois les connexions terminées, poussez soigneusement les fils et les marrettes dans la boîte électrique en vous assurant qu'aucun fil dénudé (sur les fils noirs et blancs) est visible des marrettes.



4. Posez le plateau au bout fileté en serrant à l'aide des écrous étoilés et des écrous hexagonaux. Vissez le fleuron au bout fileté.

Ces lumières DEL sont réglables:



variable

Modèle	Puissance watt maximale	Gradateur adapté
LCW142A02	11.5W	LEVITON# 742-6672-HLW , 722-6674-PDW MAX 150 W,
LCW142A03	15W	Lutron # SCL-153PH-WH MAX 150 W